

AVANTAGE MP

Motorisierte und CE-gekennzeichnete Entrauchungsklappe.
Die optimale Lösung für viele verschiedene Arten von Entrauchungsanlagen



Inhaltsverzeichnis

Leistungserklärung	4
Produktpräsentation AVANTAGE MP	5
Sortiment und Abmessungen AVANTAGE MP 1V60 - 1V120	6
Umwandlung - Kits	6
Optionen - zum Zeitpunkt der Bestellung	6
Lagerung und Handhabung	7
Montage	7
Betrieb: manuelle Öffnung	8
Betrieb: manuelles Schließen	8
Elektrische Anschlüsse	9, 24
Position im Schacht	10
Stoßdämpfer für das Klappenblatt	10
Montage in einem senkrechten Schacht Beton mit Einbaurahmen	11
Montage in einem senkrechten Schacht Beton (ohne Einbaurahmen)	13
Montage in einem senkrechten Schacht mit Einbaurahmen: Allgemeine Anweisungen für alle Arten von Schächten (außer Beton)	14
Montage in einem senkrechten Schacht (ohne Einbaurahmen): Allgemeine Anweisungen für alle Arten von Schächten (außer Beton)	15
Montage in einem senkrechten Schacht PROMATECT L500 mit Einbaurahmen	16
Montage in einem senkrechten Schacht PROMATECT L500 (ohne Einbaurahmen)	16
Montage in einem senkrechten Schacht GEOFLAM (LIGHT) / GEOTEC mit Einbaurahmen	17
Montage in einem senkrechten Schacht GEOFLAM (LIGHT) / GEOTEC (ohne Einbaurahmen)	17
Montage in einem senkrechten Schacht TECNIVER mit Einbaurahmen	18
Montage in einem senkrechten Schacht TECNIVER (ohne Einbaurahmen)	18
Montage in einem senkrechten Schacht GLASROC F V500 mit Einbaurahmen	19
Montage in einem senkrechten Schacht GLASROC F V500 (ohne Einbaurahmen)	19
Montage in einem senkrechten Schacht EXTHAMAT mit Einbaurahmen	20
Montage in einem senkrechten Schacht EXTHAMAT (ohne Einbaurahmen)	20
Montage in einem senkrechten Schacht DESENFIRE (HD/THD/STR) mit Einbaurahmen	21
Montage in einem senkrechten Schacht DESENFIRE (HD/THD/STR)(ohne Einbaurahmen)	21
Einbau in minimalem Abstand	22
Produktwartung	23
Betrieb und Antriebe	24
Elektrische Anschlüsse	24
Gewichte	25
Auswahldaten	27
Bestellbeispiel	27
Zulassungen und Zertifikate	27

Erläuterung der Abkürzungen und Symbole

<p>Bn (=Wn) = Nennbreite Hn = Nennhöhe Sn = freier Luftdurchlass Sl = freie Oberfläche E = Raumabschluss I = Wärmedämmung S = Rauchdichtheit 60/120 = Feuerwiderstandsdauer Pa = Pascal o -> i = entspricht den Eigenschaften von der Außenseite (o) zur Innenseite (i) i <-> o = Brandseite nicht von Bedeutung AA = Automatische Aktivierung MA = manuelle Aktivierung multi = mehrfach</p>	<p>ved = senkrechter Kanal hod = waagrechter Kanal vev = senkrechte Wanddurchführung V = Volt W = Watt V AC = Volt Wechselstrom V DC = Volt Gleichstrom E.TELE = Stromversorgung Magnet E.ALIM = Stromversorgung Motor Auto = automatisch Tele = Fernbedienung Pnom = Nennkapazität Pmax = Maximale Kapazität DAS MOD = modulares Produkt</p>	<p>OP = Option (mit dem Produkt geliefert) KIT = Kit (Für Reparatur oder Nachrüstung separat lieferbar) PG = Anschlussflansch zum Kanal GKB (Typ A) / GKF (Typ F) = „GKB“ steht für Standard-Gipskartonplatten (Typ A gemäß EN 520), während „GKF“-Gipskartonplatten (Typ F gemäß EN 520) bei einer ähnlichen Plattendicke eine höhere Feuerbeständigkeit bieten. Cal-Sil = Kalziumsilikat ζ [-] = Druckverlust-Koeffizient Q = Luftstrom ΔP = statischer Druckverlust v = Luftgeschwindigkeit im Kanal Lwa = A-bewerteter Schallleistungspegel ME = motorisiert H = Wohngebäude</p>
---	--	---

	Optimale Luftzirkulation und minimaler Druckverlust		überlegene Luftdichtheit (geprüft bei 1500 Pa)
	Zwischengrößen auf Anfrage		

LEISTUNGSERKLÄRUNG

CE_DoP_Rf-t_V34_DE - C-01/07/2023

1. Eindeutiger Kenncode des Produkttyps:	AVANTAGE MP
2. Verwendungszweck(e):	Entrauchungskappe für Rauchschutzsysteme und für Mehrfache Brandabschnitte bei Brandtemperaturen oder für Einzelne Brandabschnitte.
3. Hersteller:	Rf-Technologies NV, Lange Ambachtstraat 40, B-9860 Oosterzele
4. System(e) zur Bewertung und Überprüfung der Leistungsbeständigkeit:	System 1
5. Harmonisierte Norm / Europäisches Bewertungsdokument; notifizierte Stelle(n) / Europäische Technische Bewertung, technische Bewertungsstelle, notifizierte Stelle(n); Leistungsfrühigkeitsbescheinigung(en):	EN 12101-8:2011, Die unter der Kennnummer 1812 zugelassene Efectis Produktzertifizierungsstelle; Efectis_1812_CPR_1830
6. Erklärte Leistung gemäß EN 12101-8:2011	(Feuerwiderstand gemäß EN 1366-10 und Klassifizierungen gemäß EN 13501-4)

Wesentliche Merkmale		Schicht		Einbau	Leistung
Bereich	Produkt	Schichttyp	Schicht		Klassifizierung
350x385 mm ≤ Advantage 1V MP ≤ 700x1075 mm	Avantage 60 MP	Schicht	Promatect L500 ≥ 30 mm Geoflam ≥ 30 mm Geotec ≥ 30 mm Techniver ≥ 35 mm Glasroc F V500 ≥ 35 mm Exhamat ≥ 25 mm Desenfire HD ≥ 25 mm Beton ≥ 90 mm Mauerwerk, Betonsteine, Beton ≥ 100 mm	1	EI 60 (V _{rel} I ↔ o) S 1500 CI0000 AA multi
	Avantage 120 MP	Schicht	Promatect L500 ≥ 40 mm Geoflam ≥ 35 mm Techniver ≥ 45 mm Exhamat ≥ 30 mm Desenfire THD ≥ 25 mm Beton ≥ 90 mm Mauerwerk, Betonsteine, Beton ≥ 100 mm	1	EI 90 (V _{rel} I ↔ o) S 1500 CI0000 AA multi
Avantage 120 MP	Schicht	Schicht	Promatect L500 ≥ 50 mm Geoflam Light ≥ 35 mm Geotec ≥ 45 mm Techniver ≥ 50 mm Glasroc FV500 ≥ 50 mm Exhamat ≥ 35 mm Desenfire HD ≥ 35 mm Desenfire ≥ 45 mm Desenfire STR ≥ 25 mm Mauerwerk, Betonsteine, Beton ≥ 100 mm	1	EI 120 (V _{rel} I ↔ o) S 1500 CI0000 AA multi

Harmonisierte Norm
EN 12101-8:2011

1 Einbauart: Schachtmontage 0/180°. Mindest Zwischenabstände zugelassen.



Aktivier-/Empfindlichkeits-Nennbedingungen:
Anspruchverzögerung (Anspruchzeit): Schließzeit
Betriebsicherheit: Zyklen
Dauerhaftigkeit der Anspruchsverzögerung:
Dauerhaftigkeit der Betriebsicherheit:
Zugelassenes Zubehör
Hohe Betriebstemperatur (HOT 400/30):

Geprüft - automatische Öffnung
Geprüft - automatische Öffnung
10000 Zyklen (ohne Belastung)
Bestanden
Bestanden
EASY-KAP ME/MP Einbaurahmen; VA MP MEC Motor
NPD (keine Leistungsangaben)

Die Leistung des vorstehenden Produkts entspricht der erklärten Leistung/den erklärten Leistungen. Für die Erstellung der Leistungserklärung im Einklang mit der Verordnung (EU) Nr. 305/2011 ist allein der obengenannte Hersteller verantwortlich.

Unterzeichnet für den Hersteller und im Namen des Herstellers von:
Mathieu Steenland, Technical Manager



Oosterzele, 01/07/2023

Produktpräsentation AVANTAGE MP

Die AVANTAGE MP ist eine motorisierte und CE-gekennzeichnete Entrauchungsklappe und ist die optimale Lösung für viele verschiedene Arten von Entrauchungsanlagen. Die AVANTAGE MP ist nach EN12101-8 zertifiziert und für den vertikalen Einbau in Kanäle oder Betonschächte vorgesehen. Mit einer Feuerwiderstandsfähigkeit von 60, 90 oder 120 Minuten bei minimalem Druckverlust ist sie für den Einsatz in Mehrfachabschnitten geeignet. Darüber hinaus verfügt die AVANTAGE MP über eine C10000-Zyklusklassifizierung, was bedeutet, dass sie in Kombination von energiesparenden Entlüftungsanlagen und Entrauchungsanlagen eingesetzt werden kann. In geöffnetem Zustand sorgt sie für Zuluft und Abluft oder in Notsituationen für die Ableitung von Rauch, während in der Bereitschaftsstellung ihre Feuerwiderstandsfähigkeit erhalten bleibt.

Die AVANTAGE MP ist für den Einsatz in folgenden Bereichen konzipiert:

- Druckdifferenzanlagen (DDA): z. B. Druckbeaufschlagung von Treppenhäusern.
- Rauch- und Wärmeabzugsanlagen (RWA), zur natürlichen oder maschinellen Ableitung von Rauch aus geschützten Bereichen und Korridoren in Schächte.
- Energiesparsystemen in Kombination mit DDA oder RWA, z. B. Systeme zur Nachtabkühlung.

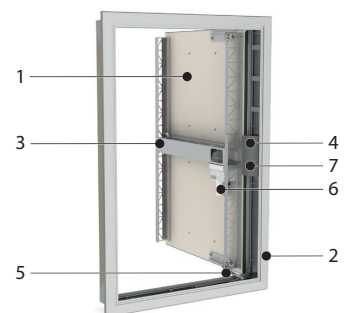
Entrauchungsklappen und Entrauchungsklappen eignen sich zur Lüftung in geschützten Lobbys mit natürlicher oder mechanischer Entlüftung an Schächten. In Notfällen öffnen sie zur Entrauchung, während sie in der Halteposition für die Integrität des Brandschutzes sorgen.

- ✓ optimale Effizienz der Entrauchungsanlage durch größeren freien Luftdurchgang und minimalen Druckverlust
- ✓ einfache Installation dank des optionalen Einbaurahmens EASY-KAP ME/MP und des geringen Gewichts
- ✓ einfache Funktionsprüfungen durch ferngesteuertes Öffnen und Zurücksetzen über einen Stellantrieb
- ✓ Einbau in minimalem Abstand



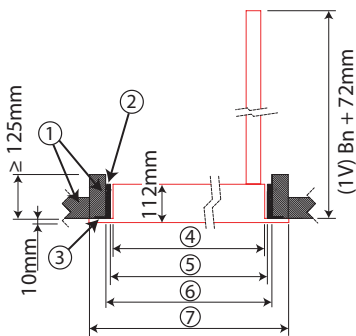
- nach EN 1366-10 geprüft
- nach EN 12101-8 zertifiziert
- geeignet als Zuluft- und Abströmöffnung in Druckdifferenzanlagen (DDA) gemäß EN 12101-6
- geeignet als Zuluft- und Rauchableitungsöffnung in Rauch- und Wärmeabzugsanlagen (RWA) gemäß EN 12101-8
- geringes Gewicht: ≤ 35 kg
- Zugelassen für den Einbau in Schächten aus Kalziumsilikat, Gips-Faser-Platten, Tecniver, Glasroc, Extha und Beton
- Wartungsfrei
- ausgezeichnete Luftdichtheit (geprüft bei 1500 Pa)

1. 1 Klappenblatt
2. Aluminiumrahmen
3. Schloss + Schlüssel
4. Anschlussfach
5. Betätigungsarm
6. Rückstellmotor
7. Produktkennzeichnung



Sortiment und Abmessungen AVANTAGE MP

Sortiment und Abmessungen AVANTAGE MP



1. Feuerfestes Material
2. Abdichtung, wenn Einbaurahmen
3. Einbaurahmen EASY-KAP ME/MP (optional)
4. Nennmaße Klappe $B_n \times H_n$
5. Maße nach Einbau ohne Einbaurahmen $(B_n+10) \times (H_n+10)$ mm
6. Maße nach Einbau mit KAP Einbaurahmen $(B_n+20) \times (H_n+20)$ mm
7. Gesamtabmessungen (außen) der Klappe $(B_n+54) \times (H_n+54)$ mm

	≥	≤
(B x H) mm	350x385	700x1075

Umwandlung - Kits



KITS VD24-VA

Natürlicher Magnet 24 V DC



EASY-KAP ME/MP

Einbau mit Einbaurahmen für alle Wandarten (separat lieferbar)

Optionen - zum Zeitpunkt der Bestellung



BLACK

schwarze Abdeckplatte



TL

Anschlußkabel 3 m für externen Anschluss

Lagerung und Handhabung

Da es sich bei diesem Produkt um ein Sicherheitselement handelt, sollte es sorgfältig aufbewahrt und gehandhabt werden.

Vermeiden Sie:

- schwere Erschütterungen
- den Kontakt mit Wasser
- Verformung des Gehäuses

Es wird empfohlen:

- in einem trockenen Bereich zu entladen
- die Klappe nicht zu drehen oder zu rollen, um sie zu bewegen
- die Klappe nicht als Gerüst, Arbeitstisch, usw. zu verwenden
- kleine Klappen nicht in größeren zu lagern

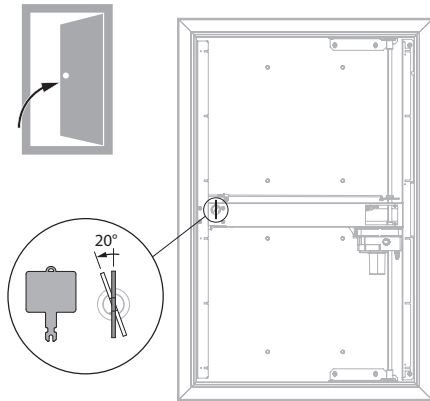
Montage

Allgemeines

- Die Klappe muss entsprechend dem Klassifizierungsbericht und der Installationsanweisung installiert werden
- Die Installation des Kanals muss mit dem vom Hersteller gelieferten Klassifizierungsbericht konform sein.
- Achsausrichtung: siehe Leistungserklärung.
- Vermeiden Sie ein Versperren der angrenzenden Entrauchungskanäle.
- Prüfen Sie, ob sich das Klappenblatt frei bewegen kann.
- Rf-t Entrauchungsklappen können an Kanälen angebracht werden, die nach EN 1366-8 und EN 1366-9 geprüft wurden und aus ähnlichen Materialien mit einer Feuerwiderstandsfähigkeit, Dicke und Dichte hergestellt sind, die denen der geprüften Materialien entspricht oder diese übertrifft.
 - ▲ Achtung: Beim Einbau sollte das Produkt sorgfältig gehandhabt und von allen Abdichtungsprodukten geschützt werden.
 - ▲ Achtung: Reinigen Sie die Installation vor der Inbetriebnahme von Staub und Schmutz.
 - ▲ Achtung: Achten Sie auf den Spielraum des Klappenblattes im Entrauchungskanal.

Betrieb: manuelle Öffnung

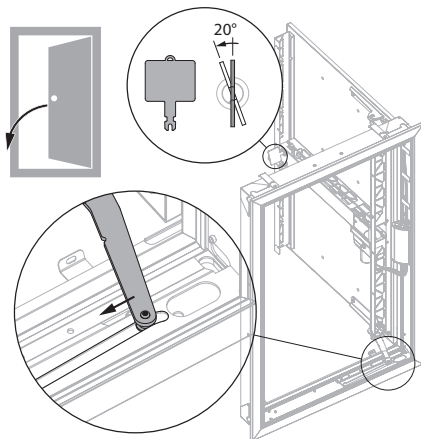
1



1. Entriegelung 1V
Drehen Sie den Schlüssel um 20° gegen den Uhrzeigersinn und drücken Sie das Kleppenblatt auf.

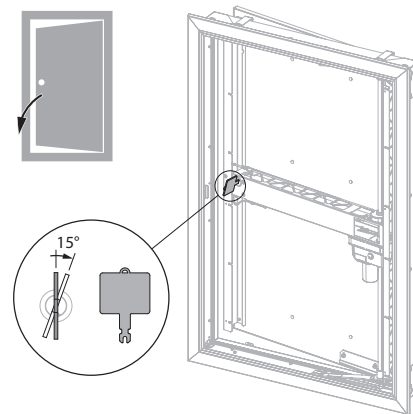
Betrieb: manuelles Schließen

1



1. Drehen Sie den Schlüssel um 20° gegen den Uhrzeigersinn. Drücken Sie das Antriebsgestänge in Pfeilrichtung und ziehen Sie die Klappentür zu.

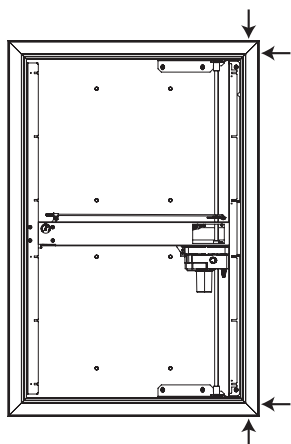
2



2. Drehen Sie den Schlüssel 15° im Uhrzeigersinn. Der Schlüssel wird im Schloss blockiert, so dass sich die Klappe am Schlüssel herausziehen lässt.

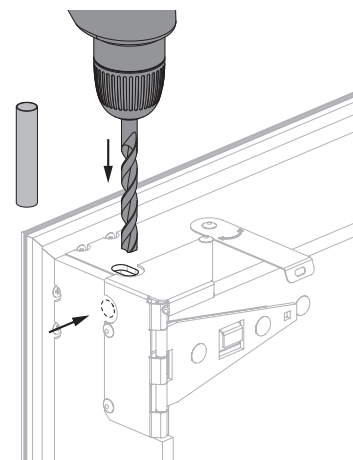
Elektrische Anschlüsse

1



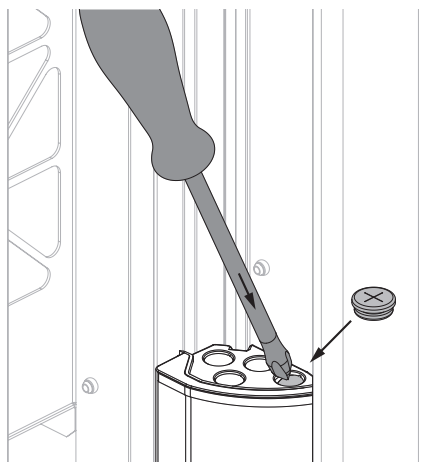
1. Die elektrische Versorgung kann über jede der 2 Ecken der Klappe am Seite Scharnier herangeführt werden.

2



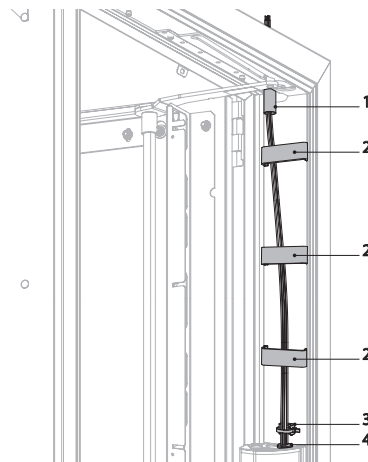
2. Bohren Sie an der gewählten Ecke ein Loch in das feuerverstärkte Material. Im verzinkten Teil der Klappe ist bereits eine entsprechende Aussparung vorhanden.

3



3. Stechen Sie eine Öffnung in die Anschlussdose. Setzen Sie die mit dem Produkt gelieferte Durchführungsstüle ein.

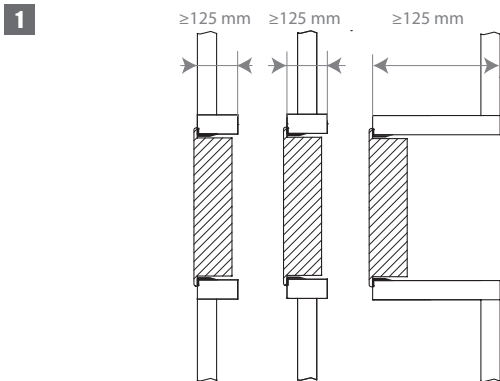
4



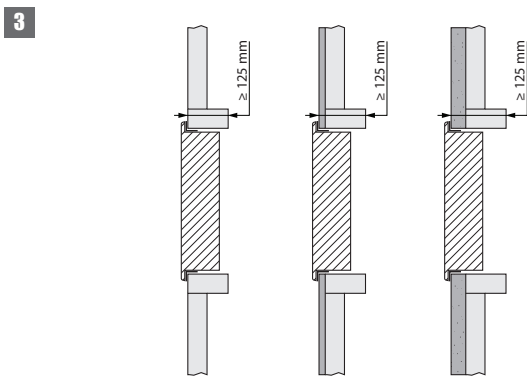
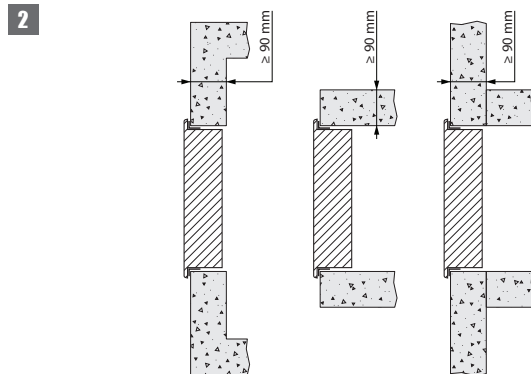
4. Führen Sie die Kabel durch die vorhandene Öffnung. Verwenden Sie die mitgelieferte Schutzhülle (1), die Befestigungsklammern (2) und die Kunststoffkabelschelle (3), um die Kabel am Rahmen zu befestigen. Führen Sie die Kabel zur Anschlussbox durch die Tülle (4) und schließen Sie diese gemäß dem elektrischen Anschlussplan an.

⚠ Achtung: Nach dem Durchführen und Befestigen der Kabel muss das gebohrte Loch im feuerverstärkten Material um die elektrische Versorgung herum mit feuerfestem Dichtmittel (z. B. BCM) abgedichtet werden.

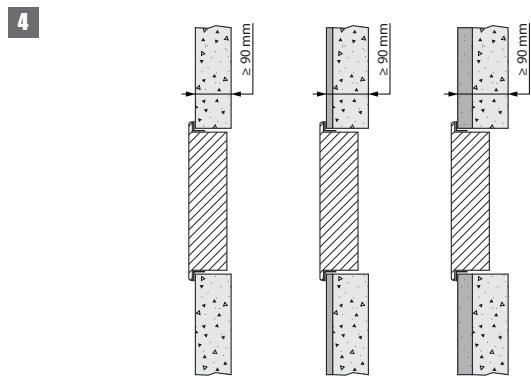
Position im Schacht



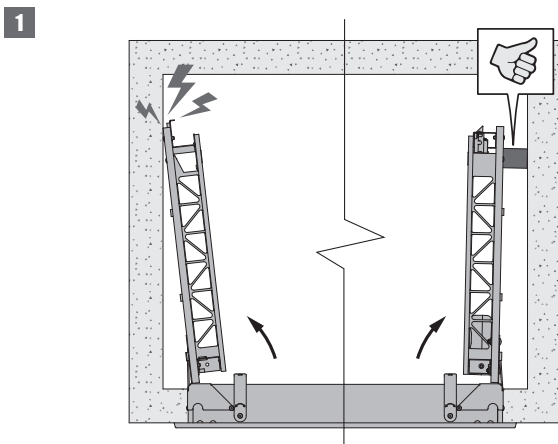
1. Der Verschluss wird mit einer Laibung am Entrauchungsschacht angebracht. Die Laibung kann entweder im Schacht, in der Achse des Schachts oder außerhalb des Schachts (oder der Schachtverlängerung) angebracht werden.



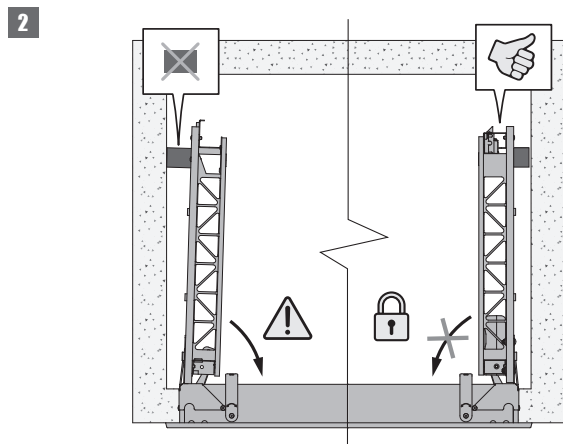
3. Um Risse um die Öffnung herum langfristig zu vermeiden, kann zwischen Einbaurahmen und Öffnung eine Deckschicht (Gipskarton, Porenbeton, Beton, massive Wand) angebracht werden.



Stoßdämpfer für das Klappenblatt



1. Die Stoßdämpfer (Schaumstoff) werden mit der Klappe mitgeliefert. Die Dämpfer können auf der Innenseite der Klappe angebracht werden, sodass beim Öffnen ein Stoß gegen die Schachtwand verhindert wird.

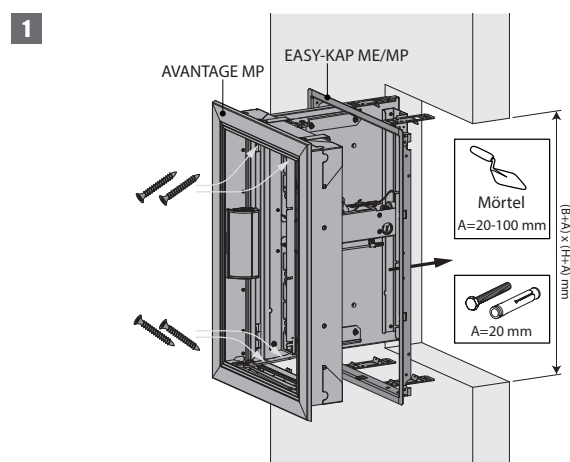


12. Achten Sie darauf, dass die Dämpfer auf die richtige Abmessung zugeschnitten sind, damit der Blockiermechanismus der Klappe beim Öffnen einrasten kann.

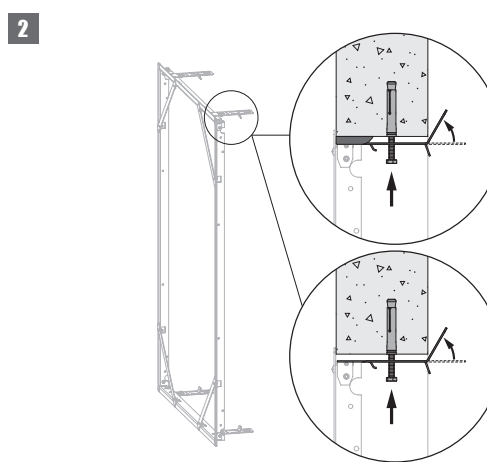
Montage in einem senkrechten Schacht Beton mit Einbaurahmen

Das Produkt wurde in den folgenden Wand- und Deckentypen geprüft und zugelassen:

Produkt	Bereich	Wandtyp / Deckentyp	Klassifizierung
Avantage 60 MP	350x385 mm ≤ Avantage 1V MP ≤ 700x1075 mm	Schacht Beton ≥ 90 mm	EI 60 (v _{ed} i ↔ o) S 1500 C10000 AA multi
Avantage 60 MP	350x385 mm ≤ Avantage 1V MP ≤ 700x1075 mm	Schacht Mauerwerk, Betonsteine, Beton ≥ 100 mm	EI 60 (v _{ed} i ↔ o) S 1500 C10000 AA multi
Avantage 120 MP	350x385 mm ≤ Avantage 1V MP ≤ 700x1075 mm	Schacht Beton ≥ 90 mm	EI 90 (v _{ed} i ↔ o) S 1500 C10000 AA multi
Avantage 120 MP	350x385 mm ≤ Avantage 1V MP ≤ 700x1075 mm	Schacht Mauerwerk, Betonsteine, Beton ≥ 100 mm	EI 90 (v _{ed} i ↔ o) S 1500 C10000 AA multi
Avantage 120 MP	350x385 mm ≤ Avantage 1V MP ≤ 700x1075 mm	Schacht Mauerwerk, Betonsteine, Beton ≥ 100 mm	EI 120 (v _{ed} i ↔ o) S 1500 C10000 AA multi

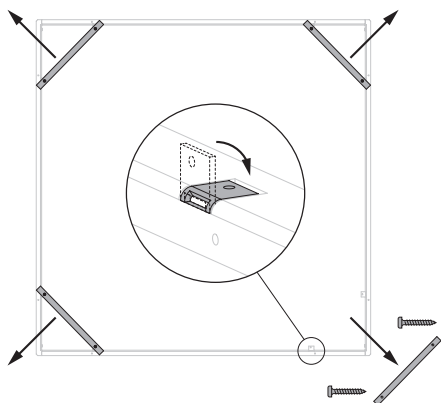


1. Beim Einschrauben des Einbaurahmens:
Stellen Sie eine Öffnung mit den Abmessungen
(B+20 min / +30 max) x (H+20 min / +30 max) mm her.
Bei einer Abdichtung des Einbaurahmens:
Stellen Sie eine Öffnung mit den Abmessungen (B+20) x (H+20)
bis (B+100) x (H+100) mm her.



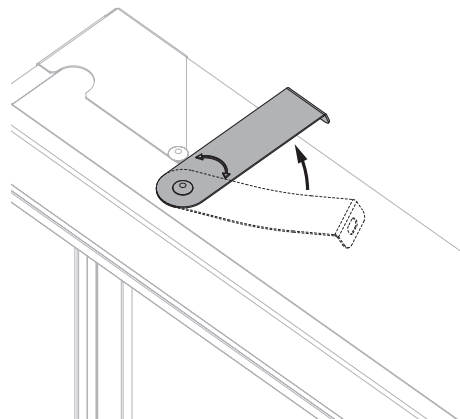
2. Der Einbaurahmen sollte immer mittels Dübel und Schrauben (0 6x min. 60mm, nichtbrennbar) am Betonschacht befestigt werden.
Für eine Öffnung mit Abmessungen bis (B+20 min / +30 max) x (H+20 min / +30 max) mm:
Oben und unten am Einbaurahmen befinden sich zwei Befestigungsplatten: Klappen Sie diese heraus und befestigen Sie den Einbaurahmen mit 4 Schrauben M6 x 60 mm an der Öffnung. Achten Sie dabei darauf, dass sich der Einbaurahmen nicht verzieht. Diese Schrauben können je nach Tiefe der Schachtwand durch eine der ausgestanzten Löcher in den Befestigungsplatten gesteckt werden.
Die fertige Öffnung muss die gleiche Größe haben wie der Einbaurahmen (B+10) x (H+10) mm.
Für eine Öffnung mit Abmessungen bis (B+100) x (H+100) mm:
Verfüllen Sie die Öffnung um den Einbaurahmen herum mit Mörtel und vergewissern Sie sich, dass der Hohlraum zwischen Rahmen und Schachtwand vollständig verschlossen ist. Führen Sie die oben genannten Schritte aus, um den Einbaurahmen zu befestigen
Hinweis: der Mörtel muss vollständig aushärten, bevor die Klappe am Montagerahmen befestigt wird.

3



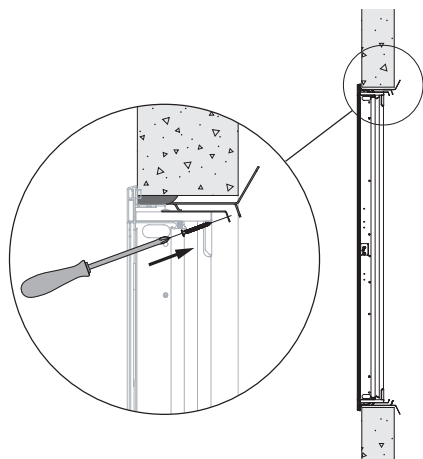
3. Legen Sie die Schrauben, die an einer der Querträger befestigt sind, beiseite. Schrauben Sie dann die 4 Querträger des Einbaurahmens ab und klappen Sie die 8 Befestigungsplatten in den Rahmen.

4



4. Drehen Sie die vier Befestigungsplatten an der Brandschutzklappe um 90° (in die aufrechte Position).

5



5. Öffnen Sie die Entrauchungsklappe und positionieren Sie diese im Einbaurahmen.

Befestigen Sie die Entrauchungsklappe am Einbaurahmen mit den 4 Schrauben, die dem Einbaurahmen beiliegen, wie in der Zeichnung gezeigt. Durch Anziehen der Schrauben wird die Klappe bis zur endgültigen Position in Richtung Wand gezogen. Außerdem ist es möglich, den Winkel der Klappe zum Einbaurahmen leicht zu korrigieren.

Schließen Sie den Mechanismus entsprechend dem Verdrahtungsplan an.

⚠ Achtung: Das Anschließen des Rahmens an eine nicht ebene Oberfläche kann zu Verzerrungen dieses Rahmens führen.

Prüfen Sie, ob das Spiel zwischen Rahmen und Kleppenblatt noch akzeptabel ist.

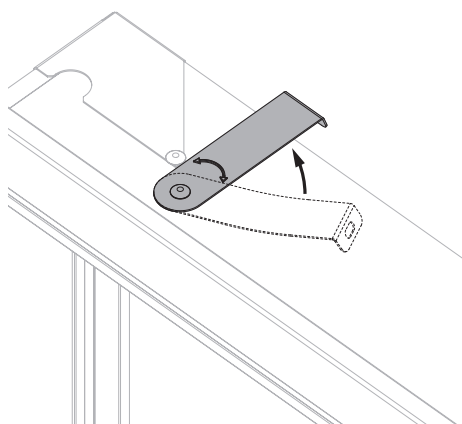
Prüfen Sie die Klappenblätter auf Beweglichkeit.

Montage in einem senkrechten Schacht Beton (ohne Einbaurahmen)

Das Produkt wurde in den folgenden Wand- und Deckentypen geprüft und zugelassen:

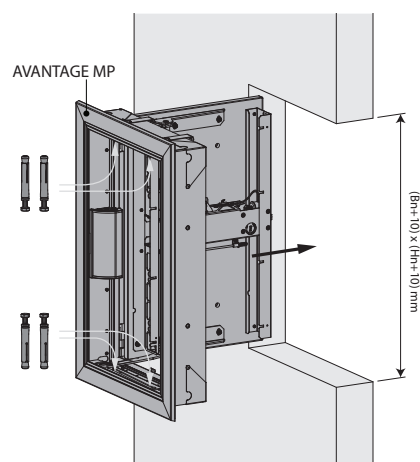
Produkt	Bereich	Wandtyp / Deckentyp		Klassifizierung
Avantage 60 MP	350x385 mm ≤ Avantage 1V MP ≤ 700x1075 mm	Schacht	Beton ≥ 90 mm	EI 60 (v _{ed} i ↔ o) S 1500 C10000 AA multi
Avantage 60 MP	350x385 mm ≤ Avantage 1V MP ≤ 700x1075 mm	Schacht	Mauerwerk, Betonsteine, Beton ≥ 100 mm	EI 60 (v _{ed} i ↔ o) S 1500 C10000 AA multi
Avantage 120 MP	350x385 mm ≤ Avantage 1V MP ≤ 700x1075 mm	Schacht	Beton ≥ 90 mm	EI 90 (v _{ed} i ↔ o) S 1500 C10000 AA multi
Avantage 120 MP	350x385 mm ≤ Avantage 1V MP ≤ 700x1075 mm	Schacht	Mauerwerk, Betonsteine, Beton ≥ 100 mm	EI 90 (v _{ed} i ↔ o) S 1500 C10000 AA multi
Avantage 120 MP	350x385 mm ≤ Avantage 1V MP ≤ 700x1075 mm	Schacht	Mauerwerk, Betonsteine, Beton ≥ 100 mm	EI 120 (v _{ed} i ↔ o) S 1500 C10000 AA multi

1



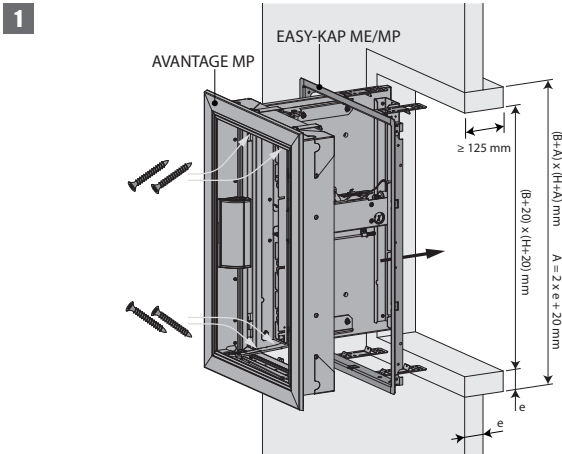
1. Drehen Sie die vier Befestigungsplatten an der Brandschutzklappe um 90° (in die aufrechte Position). Für eine Installation ohne Einbaurahmen werden die Befestigungsplatten nicht verwendet.

2

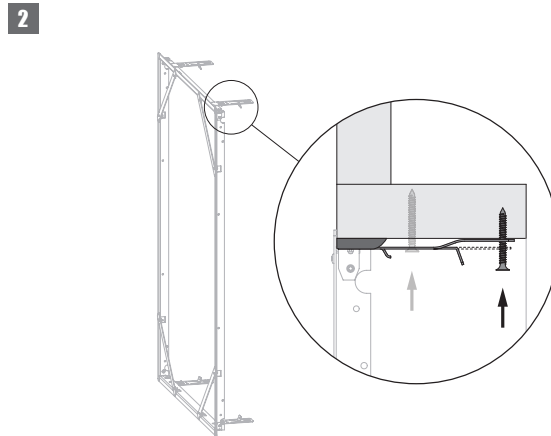


2. Stellen Sie eine Öffnung mit den Abmessungen (B+10) x (H+10) mm her. Befestigen Sie die Klappe mit 4 Schrauben und Dübel Ø6 x 40 mm in der Öffnung. Schließen Sie den Mechanismus entsprechend dem Verdrahtungsplan an. Prüfen Sie die Klappenblätter auf Beweglichkeit.

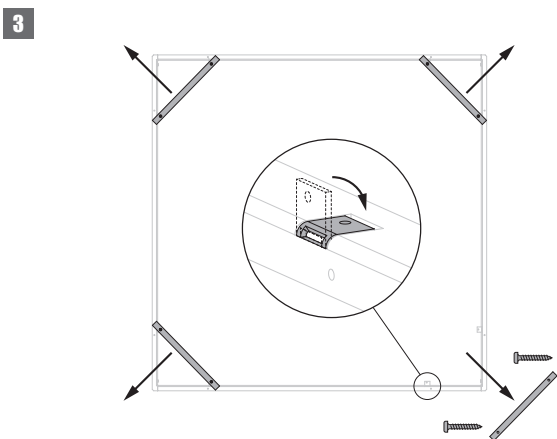
Montage in einem senkrechten Schacht mit Einbaurahmen: Allgemeine Anweisungen für alle Arten von Schächten (außer Beton)



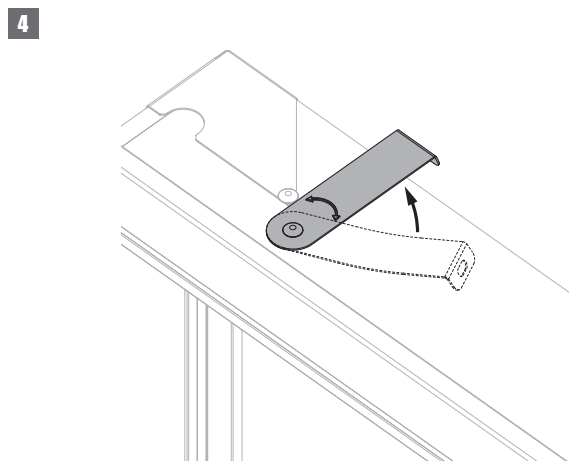
1. Stellen Sie eine Öffnung mit den Abmessungen $(B+A) \times (H+A)$ mm her.
 $A = 2 \times$ Stärke der Laibung $(e) + 20$ mm min. / $+ 30$ mm max.
 Bringen Sie eine Laibung des gleichen Typs und mit der gleichen Stärke wie der Schacht (Stärke e) mit einer Tiefe von mindestens 125 mm in der Öffnung an.
 Befestigen und dichten Sie den Einbaurahmen ab. Siehe Details für den entsprechenden Schachttyp weiter unten.



2. Oben und unten am Einbaurahmen befinden sich zwei Befestigungsplatten: Klappen Sie diese heraus.
 Bei Montage mit Schrauben befestigen Sie den Einbaurahmen mit Spanplattenschrauben $(6 \times e)$ mm an der Laibung. Diese Schrauben können je nach Tiefe der Laibung in einer der ausgestanzten Löcher befestigt werden.
 Achten Sie dabei darauf, dass sich der Rahmen nicht verzieht. Die fertige Öffnung muss die gleichen Abmessungen haben wie der Einbaurahmen $(B+10) \times (H+10)$ mm.

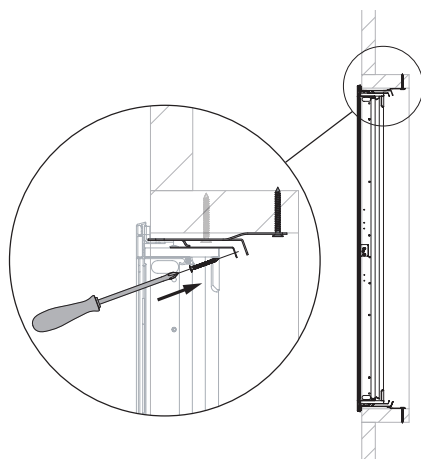


3. Legen Sie die Schrauben, die an einer der Querträger befestigt sind, beiseite. Schrauben Sie dann die 4 Querträger des Einbaurahmens ab und klappen Sie die 8 Befestigungsplatten in den Rahmen.



4. Drehen Sie die vier Befestigungsplatten an der Brandschutzklappe um 90° (in die aufrechte Position).

5



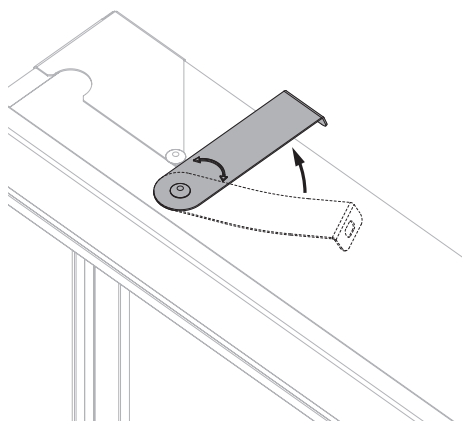
5. Öffnen Sie die Entrauchungsklappe und positionieren Sie diese im Einbaurahmen. Befestigen Sie die Entrauchungsklappe am Einbaurahmen mit den 4 Schrauben, die dem Einbaurahmen beiliegen, wie in der Zeichnung gezeigt. Durch Anziehen der Schrauben wird die Klappe bis zur endgültigen Position in Richtung Wand gezogen. Außerdem ist es möglich, den Winkel der Klappe zum Einbaurahmen leicht zu korrigieren. Schließen Sie den Mechanismus entsprechend dem Verdrahtungsplan an.

⚠ Achtung: Das Anschließen des Rahmens an eine nicht ebene Oberfläche kann zu Verzerrungen dieses Rahmens führen. Prüfen Sie, ob das Spiel zwischen Rahmen und Klebplatten noch akzeptabel ist.

Prüfen Sie die Klappenblätter auf Beweglichkeit.

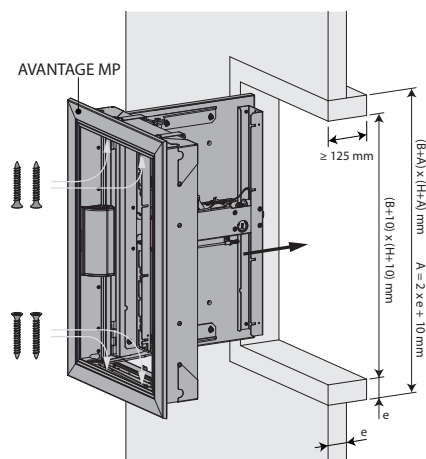
Montage in einem senkrechten Schacht (ohne Einbaurahmen): Allgemeine Anweisungen für alle Arten von Schächten (außer Beton)

1



1. Drehen Sie die vier Befestigungsplatten an der Brandschutzklappe um 90° (in die aufrechte Position). Für eine Installation ohne Einbaurahmen werden die Befestigungsplatten nicht verwendet.

2



2. Stellen Sie eine Öffnung mit den Abmessungen $(B+A) \times (H+A)$ mm her. $A = 2 \times$ Stärke der Laibung $(e) + 10$ mm. Bringen Sie eine Laibung des gleichen Typs und mit der gleichen Stärke wie der Schacht (Stärke e) mit einer Tiefe von mindestens 125 mm in der Öffnung an. Platzieren Sie die Klappe in der Öffnung. Achten Sie darauf, dass die Kabel dabei nicht eingeklemmt sind. Befestigen Sie die Klappe mit 4 Schrauben $\varnothing 6 \times 40$ mm in der Öffnung.

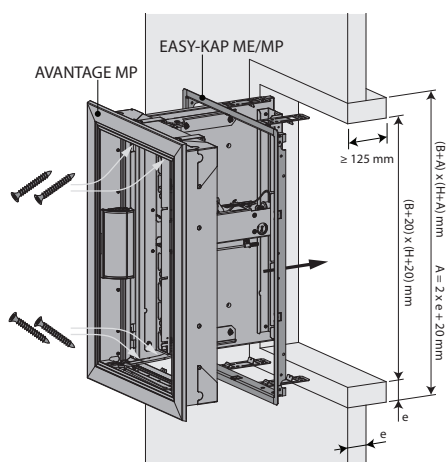
⚠ Achtung: Stellen Sie sicher, dass die Schrauben nicht über die Stärke der Laibung hinausgehen! Schließen Sie den Mechanismus entsprechend dem Verdrahtungsplan an. Prüfen Sie die Klappenblätter auf Beweglichkeit.

Montage in einem senkrechten Schacht PROMATECT L500 mit Einbaurahmen

Das Produkt wurde in den folgenden Wand- und Deckentypen geprüft und zugelassen:

Produkt	Bereich	Wandtyp / Deckentyp		Klassifizierung
Avantage 60 MP	$350 \times 385 \text{ mm} \leq \text{Avantage 1V MP} \leq 700 \times 1075 \text{ mm}$	Schacht	Promatect L500 $\geq 30 \text{ mm}$	EI 60 ($v_{ed} i \leftrightarrow o$) S 1500 C10000 AA multi
Avantage 120 MP	$350 \times 385 \text{ mm} \leq \text{Avantage 1V MP} \leq 700 \times 1075 \text{ mm}$	Schacht	Promatect L500 $\geq 40 \text{ mm}$	EI 90 ($v_{ed} i \leftrightarrow o$) S 1500 C10000 AA multi
Avantage 120 MP	$350 \times 385 \text{ mm} \leq \text{Avantage 1V MP} \leq 700 \times 1075 \text{ mm}$	Schacht	Promatect L500 $\geq 50 \text{ mm}$	EI 120 ($v_{ed} i \leftrightarrow o$) S 1500 C10000 AA multi

1



1. Heften Sie die Laibung mit Klammern zusammen und befestigen Sie die fertige Laibung mit Klammern an der Schachtwand.

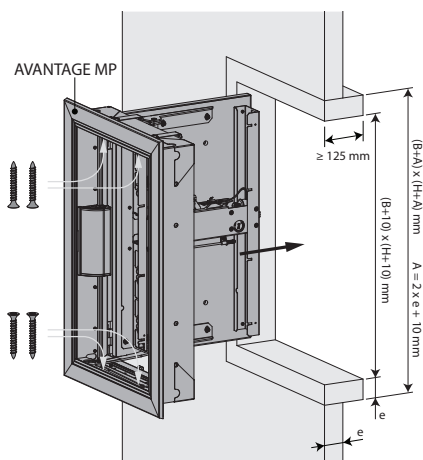
Tragen Sie Klebemörtel Typ Promacol S auf die Öffnung auf. Befestigen Sie den Einbaurahmen mit Spanplattenschrauben ($\varnothing 6 \times e$) mm an der Laibung. Oben und unten am Einbaurahmen befinden sich zwei Befestigungsplatten: Klappen Sie diese heraus. Dichten Sie den Einbaurahmen mit Promacol S ab. Achten Sie dabei darauf, dass sich der Einbaurahmen nicht verzieht. Die fertige Öffnung muss die gleiche Größe haben wie der Einbaurahmen $(B+10) \times (H+10)$ mm.

Montage in einem senkrechten Schacht PROMATECT L500 (ohne Einbaurahmen)

Das Produkt wurde in den folgenden Wand- und Deckentypen geprüft und zugelassen:

Produkt	Bereich	Wandtyp / Deckentyp		Klassifizierung
Avantage 60 MP	$350 \times 385 \text{ mm} \leq \text{Avantage 1V MP} \leq 700 \times 1075 \text{ mm}$	Schacht	Promatect L500 $\geq 30 \text{ mm}$	EI 60 ($v_{ed} i \leftrightarrow o$) S 1500 C10000 AA multi
Avantage 120 MP	$350 \times 385 \text{ mm} \leq \text{Avantage 1V MP} \leq 700 \times 1075 \text{ mm}$	Schacht	Promatect L500 $\geq 40 \text{ mm}$	EI 90 ($v_{ed} i \leftrightarrow o$) S 1500 C10000 AA multi
Avantage 120 MP	$350 \times 385 \text{ mm} \leq \text{Avantage 1V MP} \leq 700 \times 1075 \text{ mm}$	Schacht	Promatect L500 $\geq 50 \text{ mm}$	EI 120 ($v_{ed} i \leftrightarrow o$) S 1500 C10000 AA multi

1

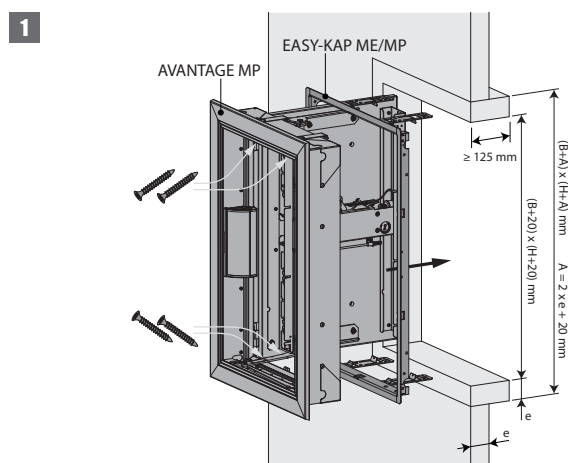


1. Heften Sie die Laibung mit Klammern zusammen und befestigen Sie die fertige Laibung mit Klammern an der Schachtwand.

Montage in einem senkrechten Schacht GEOFLAM (LIGHT) / GEOTEC mit Einbaurahmen

Das Produkt wurde in den folgenden Wand- und Deckentypen geprüft und zugelassen:

Produkt	Bereich	Wandtyp / Deckentyp		Klassifizierung
Avantage 60 MP	350x385 mm ≤ Avantage 1V MP ≤ 700x1075 mm	Schacht	Geoflam ≥ 30 mm	EI 60 (v _{ed} i ↔ o) S 1500 C10000 AA multi
Avantage 60 MP	350x385 mm ≤ Avantage 1V MP ≤ 700x1075 mm	Schacht	Geotec ≥ 30 mm	EI 60 (v _{ed} i ↔ o) S 1500 C10000 AA multi
Avantage 120 MP	350x385 mm ≤ Avantage 1V MP ≤ 700x1075 mm	Schacht	Geoflam ≥ 35 mm	EI 90 (v _{ed} i ↔ o) S 1500 C10000 AA multi
Avantage 120 MP	350x385 mm ≤ Avantage 1V MP ≤ 700x1075 mm	Schacht	Geoflam ≥ 45 mm	EI 120 (v _{ed} i ↔ o) S 1500 C10000 AA multi
Avantage 120 MP	350x385 mm ≤ Avantage 1V MP ≤ 700x1075 mm	Schacht	Geoflam Light ≥ 35 mm	EI 120 (v _{ed} i ↔ o) S 1500 C10000 AA multi
Avantage 120 MP	350x385 mm ≤ Avantage 1V MP ≤ 700x1075 mm	Schacht	Geotec ≥ 45 mm	EI 120 (v _{ed} i ↔ o) S 1500 C10000 AA multi

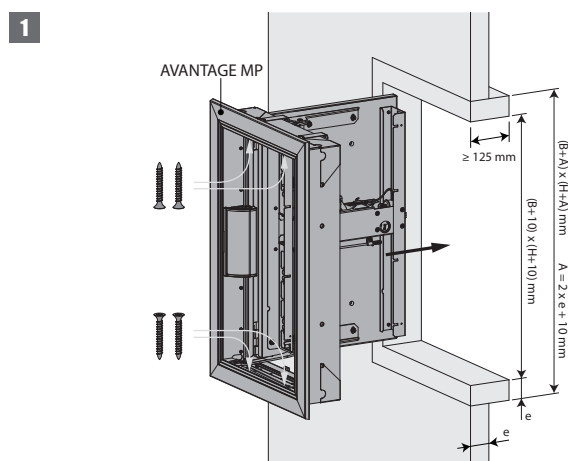


1. Tragen Sie Klebemörtel Typ PLACOL (für Geoflam) oder GEOCOL (S) (für Geotec) auf die Kanten der Öffnung auf. Bei Geotec können Sie die Laibung auch mit Kleber und Schrauben $\varnothing 5 \times (2 \times e)$ mm zusammenbauen und die fertige Laibung mit Kleber und Schrauben $\varnothing 5 \times (2 \times e)$ mm in einem Abstand von 100 mm an der Schachtwand befestigen. Dichten Sie die Fugen zwischen Ständern und Querstreben sowie zwischen Auskleidung und Wand mit pflanzlichem Faserstoff und Gips oder mit GEOCOL (S) (bei Geotec) ab. Oben und unten am Einbaurahmen befinden sich zwei Befestigungsplatten: Klappen Sie diese heraus. Dichten Sie den Einbaurahmen mit Fasermaterial gegen den Kanal ab, oder (wenn bei Verwendung von Geotec) tragen Sie Geocol (S) auf die Öffnung auf und befestigen Sie den Einbaurahmen mit Schrauben von $\varnothing 5 \times e$ mm. Achten Sie darauf, dass sich der Rahmen nicht verzieht. Die fertige Öffnung muss die gleiche Größe haben wie der Einbaurahmen $(B+10) \times (H+10)$ mm.

Montage in einem senkrechten Schacht GEOFLAM (LIGHT) / GEOTEC (ohne Einbaurahmen)

Das Produkt wurde in den folgenden Wand- und Deckentypen geprüft und zugelassen:

Produkt	Bereich	Wandtyp / Deckentyp		Klassifizierung
Avantage 60 MP	350x385 mm ≤ Avantage 1V MP ≤ 700x1075 mm	Schacht	Geoflam ≥ 30 mm	EI 60 (v _{ed} i ↔ o) S 1500 C10000 AA multi
Avantage 60 MP	350x385 mm ≤ Avantage 1V MP ≤ 700x1075 mm	Schacht	Geotec ≥ 30 mm	EI 60 (v _{ed} i ↔ o) S 1500 C10000 AA multi
Avantage 120 MP	350x385 mm ≤ Avantage 1V MP ≤ 700x1075 mm	Schacht	Geoflam ≥ 35 mm	EI 90 (v _{ed} i ↔ o) S 1500 C10000 AA multi
Avantage 120 MP	350x385 mm ≤ Avantage 1V MP ≤ 700x1075 mm	Schacht	Geoflam ≥ 45 mm	EI 120 (v _{ed} i ↔ o) S 1500 C10000 AA multi
Avantage 120 MP	350x385 mm ≤ Avantage 1V MP ≤ 700x1075 mm	Schacht	Geoflam Light ≥ 35 mm	EI 120 (v _{ed} i ↔ o) S 1500 C10000 AA multi
Avantage 120 MP	350x385 mm ≤ Avantage 1V MP ≤ 700x1075 mm	Schacht	Geotec ≥ 45 mm	EI 120 (v _{ed} i ↔ o) S 1500 C10000 AA multi



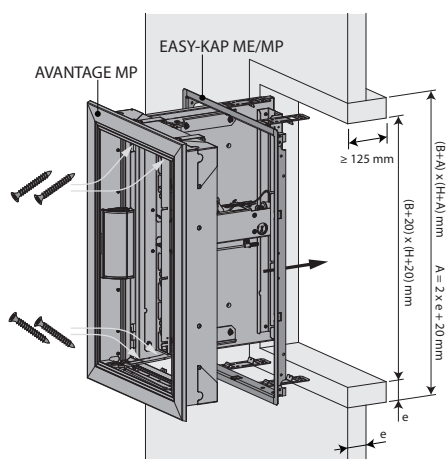
1. Tragen Sie Klebemörtel Typ PLACOL (für Geoflam) oder GEOCOL (S) (für Geotec) auf die Kanten der Öffnung auf. Dichten Sie die Fugen zwischen Ständern und Querstreben sowie zwischen Auskleidung und Wand mit pflanzlichem Faserstoff und Gips oder mit GEOCOL (S) (bei Geotec) ab. Bei Geotec können Sie die Laibung auch mit Kleber und Schrauben $\varnothing 5 \times (2 \times e)$ mm zusammenbauen und die fertige Laibung mit Kleber und Schrauben $\varnothing 5 \times (2 \times e)$ mm in einem Abstand von 100 mm an der Schachtwand befestigen.

Montage in einem senkrechten Schacht TECNIVER mit Einbaurahmen

Das Produkt wurde in den folgenden Wand- und Deckentypen geprüft und zugelassen:

Produkt	Bereich	Wandtyp / Deckentyp		Klassifizierung
Avantage 60 MP	350x385 mm ≤ Avantage 1V MP ≤ 700x1075 mm	Schacht	Tecniver ≥ 35 mm	EI 60 (v _{ed} i ↔ o) S 1500 C10000 AA multi
Avantage 120 MP	350x385 mm ≤ Avantage 1V MP ≤ 700x1075 mm	Schacht	Tecniver ≥ 45 mm	EI 90 (v _{ed} i ↔ o) S 1500 C10000 AA multi
Avantage 120 MP	350x385 mm ≤ Avantage 1V MP ≤ 700x1075 mm	Schacht	Tecniver ≥ 50 mm	EI 120 (v _{ed} i ↔ o) S 1500 C10000 AA multi

1



1. Tragen Sie Kleber CF GLUE auf Ständer und Querstreben und zwischen Auskleidung und Wand auf. Schrauben Sie die Laibung mit Spanplattenschrauben Ø5 x 70 mm in Abständen von 150 mm fest.

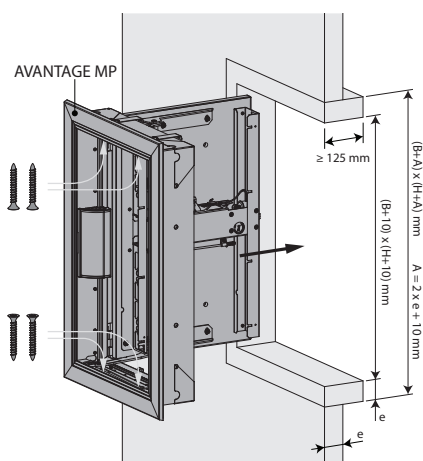
Oben und unten am Einbaurahmen befinden sich zwei Befestigungsplatten: Klappen Sie diese heraus. Tragen Sie zuerst Kleber CF GLUE auf die Öffnung auf. Kleben Sie den Einbaurahmen an die Öffnung und achten Sie dabei darauf, dass sich der Einbaurahmen nicht verzieht. Die fertige Öffnung muss die gleiche Größe haben wie der Einbaurahmen (B+10) x (H+10) mm.

Montage in einem senkrechten Schacht TECNIVER (ohne Einbaurahmen)

Das Produkt wurde in den folgenden Wand- und Deckentypen geprüft und zugelassen:

Produkt	Bereich	Wandtyp / Deckentyp		Klassifizierung
Avantage 60 MP	350x385 mm ≤ Avantage 1V MP ≤ 700x1075 mm	Schacht	Tecniver ≥ 35 mm	EI 60 (v _{ed} i ↔ o) S 1500 C10000 AA multi
Avantage 120 MP	350x385 mm ≤ Avantage 1V MP ≤ 700x1075 mm	Schacht	Tecniver ≥ 45 mm	EI 90 (v _{ed} i ↔ o) S 1500 C10000 AA multi
Avantage 120 MP	350x385 mm ≤ Avantage 1V MP ≤ 700x1075 mm	Schacht	Tecniver ≥ 50 mm	EI 120 (v _{ed} i ↔ o) S 1500 C10000 AA multi

1

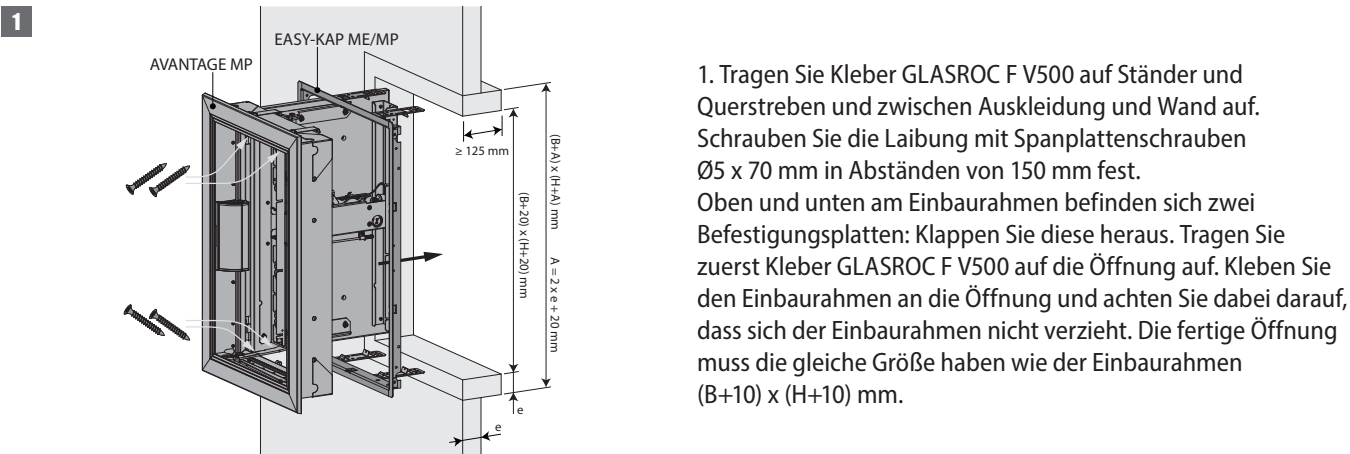


1. Tragen Sie Kleber CF GLUE auf Ständer und Querstreben und zwischen Auskleidung und Wand auf. Schrauben Sie die Laibung mit Spanplattenschrauben Ø5 x 70 mm in Abständen von 150 mm fest.

Montage in einem senkrechten Schacht GLASROC F V500 mit Einbaurahmen

Das Produkt wurde in den folgenden Wand- und Deckentypen geprüft und zugelassen:

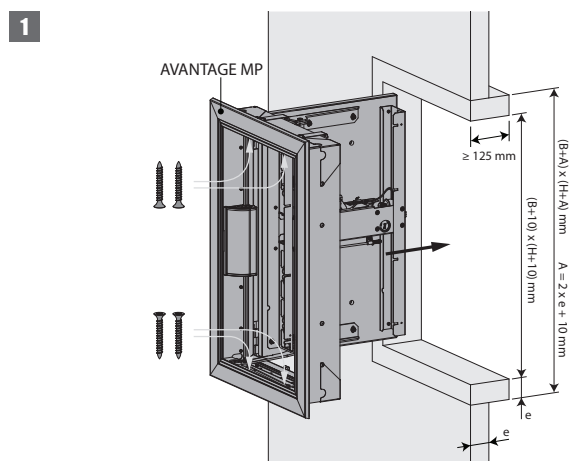
Produkt	Bereich	Wandtyp / Deckentyp		Klassifizierung
Avantage 60 MP	$350 \times 385 \text{ mm} \leq \text{Avantage 1V MP} \leq 700 \times 1075 \text{ mm}$	Schacht	Glasroc F V500 $\geq 35 \text{ mm}$	EI 60 ($v_{ed} i \leftrightarrow o$) S 1500 C10000 AA multi
Avantage 120 MP	$350 \times 385 \text{ mm} \leq \text{Avantage 1V MP} \leq 700 \times 1075 \text{ mm}$	Schacht	Glasroc F V500 $\geq 50 \text{ mm}$	EI 120 ($v_{ed} i \leftrightarrow o$) S 1500 C10000 AA multi



Montage in einem senkrechten Schacht GLASROC F V500 (ohne Einbaurahmen)

Das Produkt wurde in den folgenden Wand- und Deckentypen geprüft und zugelassen:

Produkt	Bereich	Wandtyp / Deckentyp		Klassifizierung
Avantage 60 MP	$350 \times 385 \text{ mm} \leq \text{Avantage 1V MP} \leq 700 \times 1075 \text{ mm}$	Schacht	Glasroc F V500 $\geq 35 \text{ mm}$	EI 60 ($v_{ed} i \leftrightarrow o$) S 1500 C10000 AA multi
Avantage 120 MP	$350 \times 385 \text{ mm} \leq \text{Avantage 1V MP} \leq 700 \times 1075 \text{ mm}$	Schacht	Glasroc F V500 $\geq 50 \text{ mm}$	EI 120 ($v_{ed} i \leftrightarrow o$) S 1500 C10000 AA multi

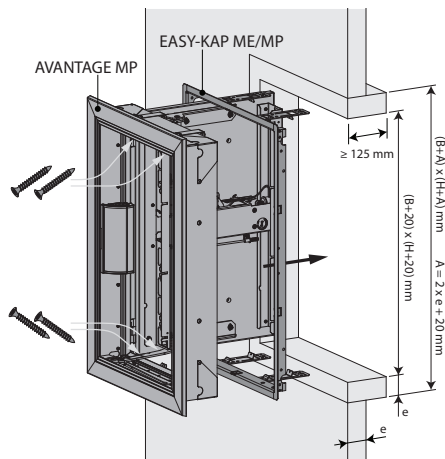


Montage in einem senkrechten Schacht EXTHAMAT mit Einbaurahmen

Das Produkt wurde in den folgenden Wand- und Deckentypen geprüft und zugelassen:

Produkt	Bereich	Wandtyp / Deckentyp		Klassifizierung
Avantage 60 MP	350x385 mm ≤ Avantage 1V MP ≤ 700x1075 mm	Schacht	Exthamat ≥ 25 mm	EI 60 (v _{ed} i ↔ o) S 1500 C10000 AA multi
Avantage 120 MP	350x385 mm ≤ Avantage 1V MP ≤ 700x1075 mm	Schacht	Exthamat ≥ 30 mm	EI 90 (v _{ed} i ↔ o) S 1500 C10000 AA multi
Avantage 120 MP	350x385 mm ≤ Avantage 1V MP ≤ 700x1075 mm	Schacht	Exthamat ≥ 35 mm	EI 120 (v _{ed} i ↔ o) S 1500 C10000 AA multi

1



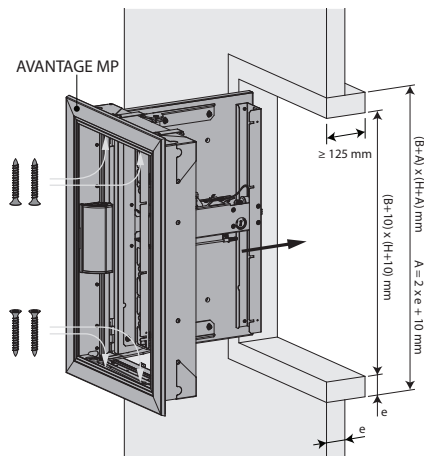
1. Tragen Sie Klebemörtel auf die Öffnung auf. Dichten Sie die Fugen zwischen Ständern und Querstreben sowie zwischen Auskleidung und Wand mit pflanzlichem Faserstoff und Gips ab. Oben und unten am Einbaurahmen befinden sich zwei Befestigungsplatten: Klappen Sie diese heraus. Dichten Sie den Einbaurahmen mit Fasermaterial gegen den Kanal ab. Achten Sie dabei darauf, dass sich der Einbaurahmen nicht verzieht. Die fertige Öffnung muss die gleiche Größe haben wie der Einbaurahmen (B+10) x (H+10) mm.

Montage in einem senkrechten Schacht EXTHAMAT (ohne Einbaurahmen)

Das Produkt wurde in den folgenden Wand- und Deckentypen geprüft und zugelassen:

Produkt	Bereich	Wandtyp / Deckentyp		Klassifizierung
Avantage 60 MP	350x385 mm ≤ Avantage 1V MP ≤ 700x1075 mm	Schacht	Exthamat ≥ 25 mm	EI 60 (v _{ed} i ↔ o) S 1500 C10000 AA multi
Avantage 120 MP	350x385 mm ≤ Avantage 1V MP ≤ 700x1075 mm	Schacht	Exthamat ≥ 30 mm	EI 90 (v _{ed} i ↔ o) S 1500 C10000 AA multi
Avantage 120 MP	350x385 mm ≤ Avantage 1V MP ≤ 700x1075 mm	Schacht	Exthamat ≥ 35 mm	EI 120 (v _{ed} i ↔ o) S 1500 C10000 AA multi

1

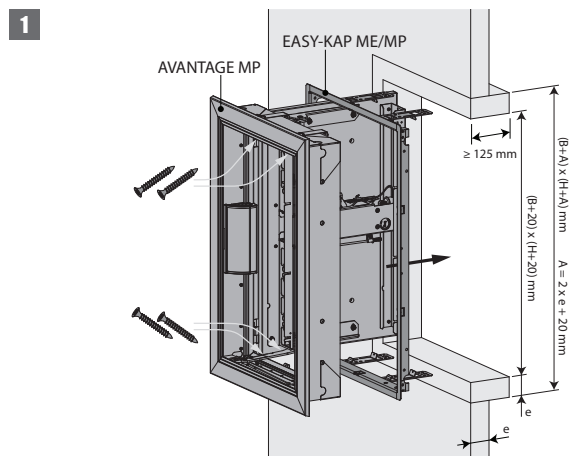


1. Tragen Sie Klebemörtel auf die Öffnung auf. Dichten Sie die Fugen zwischen Ständern und Querstreben sowie zwischen Auskleidung und Wand mit pflanzlichem Faserstoff und Gips ab.

Montage in einem senkrechten Schacht DESENFIRE (HD/THD/STR) mit Einbaurahmen

Das Produkt wurde in den folgenden Wand- und Deckentypen geprüft und zugelassen:

Produkt	Bereich	Wandtyp / Deckentyp		Klassifizierung
Avantage 60 MP	350x385 mm ≤ Avantage 1V MP ≤ 700x1075 mm	Schacht	Desenfire HD ≥ 25 mm	EI 60 (v _{ed} i ↔ o) S 1500 C10000 AA multi
Avantage 120 MP	350x385 mm ≤ Avantage 1V MP ≤ 700x1075 mm	Schacht	Desenfire THD ≥ 25 mm	EI 90 (v _{ed} i ↔ o) S 1500 C10000 AA multi
Avantage 120 MP	350x385 mm ≤ Avantage 1V MP ≤ 700x1075 mm	Schacht	Desenfire HD ≥ 35 mm	EI 120 (v _{ed} i ↔ o) S 1500 C10000 AA multi
Avantage 120 MP	350x385 mm ≤ Avantage 1V MP ≤ 700x1075 mm	Schacht	Desenfire ≥ 45 mm	EI 120 (v _{ed} i ↔ o) S 1500 C10000 AA multi
Avantage 120 MP	350x385 mm ≤ Avantage 1V MP ≤ 700x1075 mm	Schacht	Desenfire STR ≥ 25 mm	EI 120 (v _{ed} i ↔ o) S 1500 C10000 AA multi

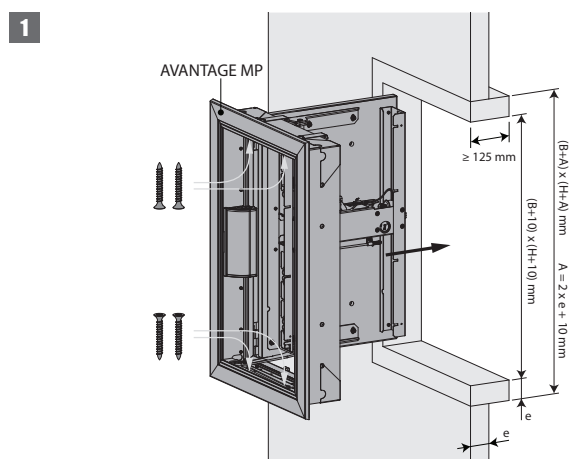


1. Tragen Sie Klebemörtel Typ FACILIS auf die Öffnung auf. Dichten Sie die Fugen zwischen Ständern und Querstreben sowie zwischen Auskleidung und Wand mit pflanzlichem Faserstoff und Gips ab. Oben und unten am Einbaurahmen befinden sich zwei Befestigungsplatten: Klappen Sie diese heraus. Dichten Sie den Einbaurahmen mit Fasermaterial gegen den Kanal ab. Achten Sie dabei darauf, dass sich der Einbaurahmen nicht verzieht. Die fertige Öffnung muss die gleiche Größe haben wie der Einbaurahmen (B+10) x (H+10) mm.

Montage in einem senkrechten Schacht DESENFIRE (HD/THD/STR)(ohne Einbaurahmen)

Das Produkt wurde in den folgenden Wand- und Deckentypen geprüft und zugelassen:

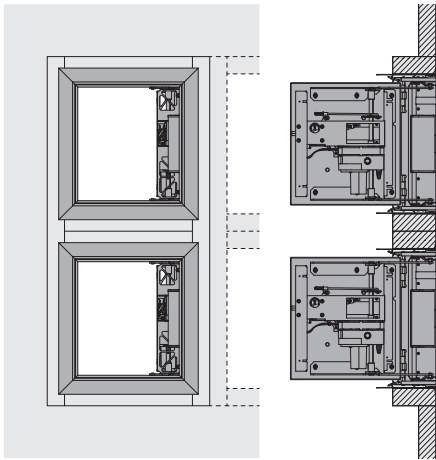
Produkt	Bereich	Wandtyp / Deckentyp		Klassifizierung
Avantage 60 MP	350x385 mm ≤ Avantage 1V MP ≤ 700x1075 mm	Schacht	Desenfire HD ≥ 25 mm	EI 60 (v _{ed} i ↔ o) S 1500 C10000 AA multi
Avantage 120 MP	350x385 mm ≤ Avantage 1V MP ≤ 700x1075 mm	Schacht	Desenfire THD ≥ 25 mm	EI 90 (v _{ed} i ↔ o) S 1500 C10000 AA multi
Avantage 120 MP	350x385 mm ≤ Avantage 1V MP ≤ 700x1075 mm	Schacht	Desenfire HD ≥ 35 mm	EI 120 (v _{ed} i ↔ o) S 1500 C10000 AA multi
Avantage 120 MP	350x385 mm ≤ Avantage 1V MP ≤ 700x1075 mm	Schacht	Desenfire ≥ 45 mm	EI 120 (v _{ed} i ↔ o) S 1500 C10000 AA multi
Avantage 120 MP	350x385 mm ≤ Avantage 1V MP ≤ 700x1075 mm	Schacht	Desenfire STR ≥ 25 mm	EI 120 (v _{ed} i ↔ o) S 1500 C10000 AA multi



1. Tragen Sie Klebemörtel Typ FACILIS auf die Öffnung auf. Dichten Sie die Fugen zwischen Ständern und Querstreben sowie zwischen Auskleidung und Wand mit pflanzlichem Faserstoff und Gips ab.

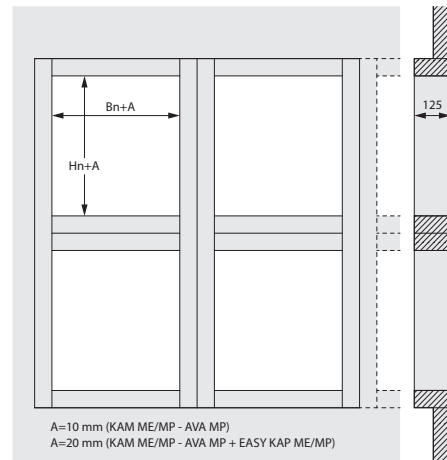
Einbau in minimalem Abstand

1



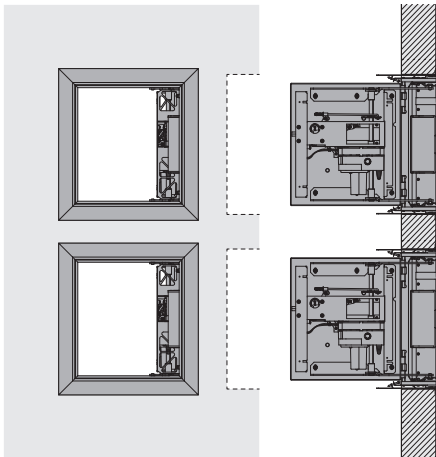
1. Die Entrauchungsklappen können übereinander oder nebeneinander eingebaut werden, sofern sie in separaten Laibungen aus Laibungsmaterial mit der erforderlichen Feuerwiderstandsdauer montiert werden. Es wird empfohlen, eine Konfiguration von 4×2 ($B \times H$) nicht zu überschreiten.

2



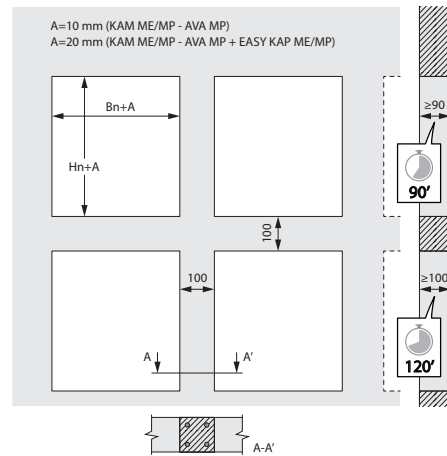
2. Falls mehrere Entrauchungsklappen im Mindestabstand zueinander montiert werden, müssen die Auflager- und Bewehrungspunkte des Schachts entsprechend dem erhöhten Gewicht angepasst werden. Die Ausführung des Schachts muss dem vom Hersteller des Schachts vorgelegten Klassifizierungsbericht entsprechen.

3



3. Bei der Montage in einem Betonschacht ist es erforderlich, an der kürzesten Spannweite eine durchgängige Bewehrung von mindestens $4 \times \varnothing 8$ mm auszuführen.

4



Produktwartung

Rauchschutzklappen müssen Teil eines professionell ausgelegten Rauch-Wärme-Abzugssystems (RWA) sein, das speziell auf die Größe, Nutzung und Struktur des jeweiligen Gebäudes zugeschnitten sein muss. RWA sind Brandsicherheitsanlagen und unterliegen als solche den Anforderungen an routinemäßige Inspektion und Wartung des Landes, in dem die Anlage installiert ist, zum Beispiel BS7346 Teil 8, NF S 61-933 und EN 13306. Kamouflage MP-Klappen sind praktisch wartungsfrei, sie erfordern jedoch eine gelegentliche Betätigung und Wartung als Teil der systemspezifischen Routine-Funktionstests und Wartungsverfahren. Es wird empfohlen, als Teil der Systemprüf- und Wartungsverfahren bei jeder Systemprüfung unterschiedliche Einzelklappen zu betätigen, damit innerhalb eines Zeitraums von 6 Monaten immer jede einzelne Brandschutzklappe in einem gegebenen System geprüft wurde. Die folgenden Anweisungen geben eine allgemeine Richtschnur und unsere Empfehlungen für die erforderliche Vorgehensweise wieder: A) Betätigen Sie jeden Ventilator mindestens einmal. Prüfen Sie dabei, dass jede Einheit vollständig öffnet und schließt. B) Beobachten Sie die Steuermechanismen darauf, dass alle Vorrichtungen vorhanden, an ihrer Position, unbeschädigt und freigängig sind. C) Prüfen Sie alle Ventilatoren in ihrer geöffneten Stellung daraufhin, dass die intumeszierenden Brandschutzdichtungen und Rauchdichtungen zwischen Entlüftungsrahmen und Türen unbeschädigt und fest angebracht sind. Wischen Sie eventuellen Schmutz von den Dichtungen ab. Inspizieren Sie die Dichtungen an Vorder- und Hinterkante der Tür und schmieren Sie leicht mit einem Maschinenöl und einem Silikonfett für die Entriegelungsklinke.

Wartung

- Keine besondere Wartung erforderlich.
- Führen Sie mindestens 2 Mal im Jahr eine Sichtprüfung durch.
- Entfernen Sie vor der Inbetriebnahme Staub und andere Teilchen.
- Beachten Sie die lokalen Wartungsvorschriften (z.B. Länderverordnungen) und EN13306.

Betrieb und Antriebe

Betrieb: Allgemeines

- Siehe unter „Einbau“ (Manuelles Öffnen und Schließen).
 - ⚠ **Achtung:** Beachten Sie, dass die Klappen vor dem Anlegen der Versorgung und/oder Starten der Absaugungsgebläse vollständig geöffnet sein müssen.



VA MP MEC Mechanismus für ferngesteuerte Entriegelung und Rückstellung.

Mechanismus für die Entrauchungsklappen AVANTAGE MP und KAMOUFFLAGE MP. Ferngesteuerte Entriegelung und Rückstellung.

Öffnung

- **Manuelles Öffnung:** Manuelles Lösen mit dem Brandschutzklappen-Schlüssel (zusammen mit den Installationsrichtlinien im Beutel geliefert)
- **Automatische Öffnung:** n.z.
- **Fernöffnung:** aus der Ferne durch Anschluss an 24 V DC oder 48 V DC

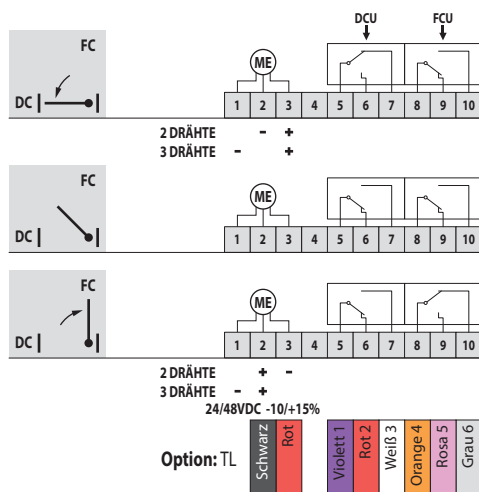
Schließung

- **Manuelles Schließung:** drehen Sie den Schlüssel um 20° gegen den Uhrzeigersinn. Drücken Sie das Antriebsgestänge in Pfeilrichtung und ziehen Sie die Klappentür zu. Drehen Sie den Schlüssel 15° im Uhrzeigersinn. Der Schlüssel wird im Schloss blockiert, so dass sich die Klappe am Schlüssel herausziehen lässt.
- **Schließung mittels Motor:** Fernsteuerung durch reversierende (2 Drähte) oder alternierende Steuerung (3 Drähte) der Motorspannung. Nachdem das Entriegeln bzw. Verriegeln abgeschlossen ist, kann die Spannungsversorgung des Motors unterbrochen werden.

⚠ **Achtung:** Das Klappenblatt kann nur geschlossen werden, nachdem sie vollständig geöffnet wurde.

Elektrische Anschlüsse

VA MP MEC



DC: Endschalter Entrauchungsklappe "Zu"

FC: Endschalter Entrauchungsklappe "Auf"

MEC	Nennspannung Motor	Nennspannung Magnet	Leistungsverbrauch (Ruhestellung)	Leistungsverbrauch (Betrieb)	Schaltleistung Hilfsschalter	Schutzart IEC/EN
VA MP MEC	24/48 V DC (-10/+20%)	-	-	P _{nom} = 4W	1 mA...1 A 60 V	IP 42

Gewichte

AVANTAGE MP 1V60 - 1V120

Hn\Bn [mm]		350	400	450	500	550	600	650	700
385	kg	9,3	9,9	10,4	10,9	11,6	12,1	12,7	13,1
415	kg	9,7	10,4	10,9	11,4	12,1	12,7	13,3	13,7
445	kg	10,0	10,7	11,3	11,8	12,5	13,1	13,7	14,2
475	kg	10,4	11,1	11,7	12,2	13,0	13,6	14,2	14,6
505	kg	10,7	11,5	12,1	12,7	13,4	14,1	14,7	15,2
535	kg	11,1	11,8	12,5	13,0	13,8	14,5	15,2	15,6
565	kg	11,4	12,2	12,9	13,5	14,3	14,9	15,6	16,1
595	kg	11,7	12,5	13,2	13,9	14,7	15,4	16,1	16,6
625	kg	12,1	12,9	13,6	14,3	15,1	15,9	16,6	17,2
655	kg	12,4	13,3	14,0	14,7	15,6	16,3	17,1	17,6
685	kg	12,8	13,6	14,4	15,1	16,0	16,8	17,5	18,1
715	kg	13,7	14,0	14,8	15,5	16,4	17,2	18,0	18,6
745	kg	14,1	14,4	15,2	15,9	16,9	17,7	18,5	19,2
775	kg	14,5	14,7	15,6	16,3	17,3	18,1	19,0	19,6
805	kg	14,8	15,9	16,0	16,7	17,7	18,6	19,5	20,1
835	kg	15,2	16,3	16,3	17,1	18,2	19,0	19,9	20,6
865	kg	15,6	16,7	16,7	17,6	18,6	19,5	20,4	21,2
895	kg	15,9	17,1	17,1	18,0	19,0	20,0	20,9	21,6
925	kg	16,3	17,5	18,6	18,4	19,5	20,4	21,4	22,1
955	kg	16,7	17,9	19,0	18,8	19,9	20,9	21,8	22,6
985	kg	17,1	18,3	19,5	19,2	20,3	21,3	22,3	23,2
1015	kg	17,4	18,7	19,9	21,0	20,8	21,8	22,8	23,6
1045	kg	17,8	19,1	20,3	21,4	21,2	22,2	23,3	24,1
1075	kg	18,2	19,5	20,7	21,9	21,6	22,7	23,8	26,8

Auswahldaten

$$\Delta p = 0,6 * v^2 * \zeta$$

AVANTAGE MP 1V60 - 1V120

Hn\Bn [mm]		350	400	450	500	550	600	650	700
385	ζ [-]	2,484	2,051	1,747	1,523	1,35	1,213	1,101	1,009
415	ζ [-]	2,235	1,848	1,576	1,375	1,22	1,096	0,996	0,913
445	ζ [-]	2,031	1,682	1,436	1,253	1,113	1,001	0,91	0,834
475	ζ [-]	1,862	1,544	1,319	1,152	1,023	0,921	0,837	0,768
505	ζ [-]	1,719	1,427	1,22	1,066	0,947	0,853	0,776	0,712
535	ζ [-]	1,597	1,326	1,135	0,992	0,882	0,794	0,723	0,663
565	ζ [-]	1,491	1,239	1,061	0,928	0,825	0,743	0,676	0,621
595	ζ [-]	1,399	1,163	0,996	0,872	0,776	0,699	0,636	0,584
625	ζ [-]	1,317	1,096	0,939	0,822	0,732	0,659	0,6	0,551
655	ζ [-]	1,245	1,037	0,889	0,778	0,692	0,624	0,568	0,522
685	ζ [-]	1,181	0,983	0,843	0,739	0,657	0,593	0,54	0,496
715	ζ [-]	1,122	0,935	0,802	0,703	0,626	0,564	0,514	0,472
745	ζ [-]	1,07	0,892	0,765	0,671	0,597	0,539	0,491	0,451
775	ζ [-]	1,022	0,853	0,732	0,641	0,571	0,515	0,469	0,431
805	ζ [-]	0,979	0,817	0,701	0,615	0,547	0,494	0,45	0,413
835	ζ [-]	0,939	0,784	0,673	0,59	0,526	0,474	0,432	0,397
865	ζ [-]	0,902	0,753	0,647	0,567	0,505	0,456	0,415	0,382
895	ζ [-]	0,868	0,725	0,623	0,546	0,487	0,439	0,4	0,368
925	ζ [-]	0,837	0,699	0,601	0,527	0,47	0,424	0,386	0,355
955	ζ [-]	0,808	0,675	0,58	0,509	0,454	0,409	0,373	0,343
985	ζ [-]	0,781	0,653	0,561	0,492	0,439	0,396	0,361	0,332
1015	ζ [-]	0,756	0,632	0,543	0,476	0,425	0,383	0,349	0,321
1045	ζ [-]	0,732	0,612	0,526	0,462	0,412	0,371	0,339	0,311
1075	ζ [-]	0,71	0,593	0,51	0,448	0,399	0,36	0,329	0,302

AVANTAGE MP 1V60 - 1V120 - freier Luftdurchlass (m²)

Hn\Bn [mm]		350	400	450	500	550	600	650	700
385	Sn [m ²]	0,1160	0,1340	0,1520	0,1700	0,1880	0,2060	0,2240	0,2420
415	Sn [m ²]	0,1260	0,1450	0,1650	0,1840	0,2040	0,2230	0,2430	0,2620
445	Sn [m ²]	0,1360	0,1570	0,1780	0,1990	0,2200	0,2410	0,2610	0,2820
475	Sn [m ²]	0,1450	0,1680	0,1900	0,2130	0,2350	0,2580	0,2800	0,3030
505	Sn [m ²]	0,1550	0,1790	0,2030	0,2270	0,2510	0,2750	0,2990	0,3230
535	Sn [m ²]	0,1650	0,1900	0,2160	0,2410	0,2670	0,2920	0,3180	0,3430
565	Sn [m ²]	0,1750	0,2020	0,2290	0,2550	0,2820	0,3090	0,3360	0,3630
595	Sn [m ²]	0,1840	0,2130	0,2410	0,2700	0,2980	0,3270	0,3550	0,3840
625	Sn [m ²]	0,1940	0,2240	0,2540	0,2840	0,3140	0,3440	0,3740	0,4040
655	Sn [m ²]	0,2040	0,2350	0,2670	0,2980	0,3300	0,3610	0,3920	0,4240
685	Sn [m ²]	0,2140	0,2460	0,2790	0,3120	0,3450	0,3780	0,4110	0,4440
715	Sn [m ²]	0,2230	0,2580	0,2920	0,3270	0,3610	0,3950	0,4300	0,4640
745	Sn [m ²]	0,2330	0,2690	0,3050	0,3410	0,3770	0,4130	0,4490	0,4850
775	Sn [m ²]	0,2430	0,2800	0,3180	0,3550	0,3920	0,4300	0,4670	0,5050
805	Sn [m ²]	0,2520	0,2910	0,3300	0,3690	0,4080	0,4470	0,4860	0,5250
835	Sn [m ²]	0,2620	0,3030	0,3430	0,3830	0,4240	0,4640	0,5050	0,5450
865	Sn [m ²]	0,2720	0,3140	0,3560	0,3980	0,4400	0,4820	0,5240	0,5650
895	Sn [m ²]	0,2820	0,3250	0,3680	0,4120	0,4550	0,4990	0,5420	0,5860
925	Sn [m ²]	0,2910	0,3360	0,3810	0,4260	0,4710	0,5160	0,5610	0,6060
955	Sn [m ²]	0,3010	0,3470	0,3940	0,4400	0,4870	0,5330	0,5800	0,6260
985	Sn [m ²]	0,3110	0,3590	0,4070	0,4550	0,5030	0,5500	0,5980	0,6460
1015	Sn [m ²]	0,3200	0,3700	0,4190	0,4690	0,5180	0,5680	0,6170	0,6670
1045	Sn [m ²]	0,3300	0,3810	0,4320	0,4830	0,5340	0,5850	0,6360	0,6870
1075	Sn [m ²]	0,3400	0,3920	0,4450	0,4970	0,5500	0,6020	0,6550	0,7070

Bestellbeispiel

AVANTAGE MP	1V	120	400	685	VD24	MP	FDCU	TL
1	2	3	4	5	6	7	8	9

1. Produkt
2. 1 Klappenblatt
3. Feuerwiderstandsdauer von 60 oder 120 Minuten
4. Breite
5. Höhe
6. Option: Magnet und Spannung
7. Motor: MP
8. unipolarer Endschalter "auf" und "Zu"
9. Option: Anschlußkabel

Zulassungen und Zertifikate

Alle unsere Produkte werden von offiziellen Prüfinstituten einer Reihe von Tests unterzogen. Die Berichte dieser Tests bilden die Grundlage für die Genehmigungen unserer Produkte.



EFFECTIS_1812_CPR_1830

2822-UKCA-CPR-0013

Wenn das Produkt abweichend von den Angaben in diesem Handbuch gehandhabt wird, lehnt Rf-Technologies jegliche Verantwortung ab und die Garantie erlischt!